

Ďakujeme, že ste si zakúpili naše vonkajšie nástenné osvetlenie. Ide o dizajnové LED osvetlenie pre dve žiarovky GU10 (žiarovky nie sú súčasťou balenia). Zariadenie je vhodné na inštaláciu na vonkajšie steny aj do interiéru. Pred inštaláciou a používaním zariadenia si pozorne prečítajte tento návod a venujte pozornosť bezpečnostným upozorneniam a pokynom. Zabezpečíte tým nielen ochranu osôb, ale aj dlhodobú životaschopnosť zariadenia. Zariadenie neopravujte ani neupravujte; inštaláciu smie vykonávať len kvalifikovaný technik. Prevádzková teplota zariadenia je od -20 °C do 50 °C.

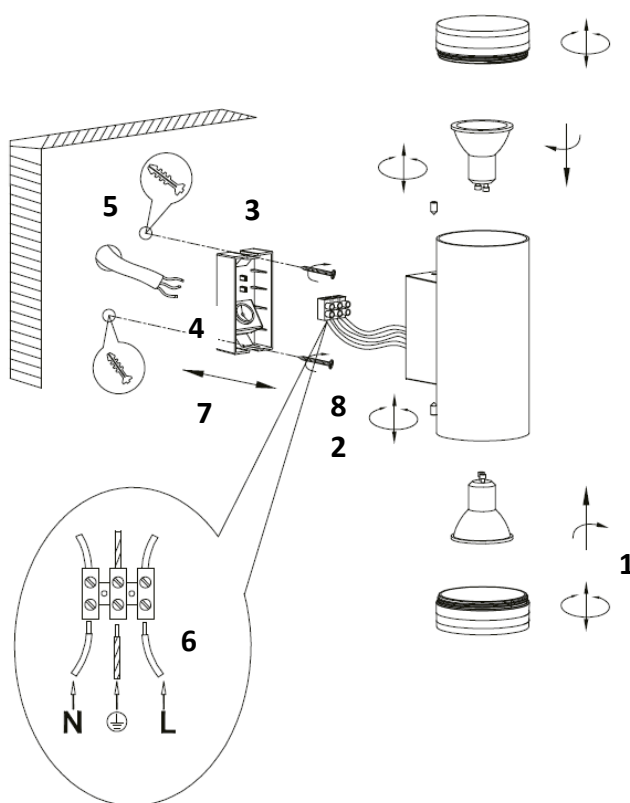
TECHNICKÉ PARAMETRE

	WO811
Napájanie	220-240 V AC
Pätica	2x GU10 (max. 30 W)
Stupeň krytia	IP54
Rozmery	110 x 75 x 200 mm

INŠTALÁCIA

Pred inštaláciou odpojte napájanie!

1. Odskrutkujte polopriehľadné kryty a naskrutkujte žiarovky GU10 na oboch stranách zariadenia. Potom kryty opäť nasadíte.
2. Odskrutkujte skrutky na spodnej strane zariadenia.
3. Odstráňte spodný kryt.
4. Prívodný kábel prestrčte cez gumový otvor v základnej doske. (Ak sa kábel nedá prestrčiť, urobte tenký otvor v gumovom tesnení).
5. Vložte hmoždinky do predvrtaných otvorov a priskrutkujte spodný kryt na vybrané miesto.
6. Pripojte napájací kábel k svorkovnici a skontrolujte, či je pripojenie správne! (Označenie zapojenia je vyznačené na svorkovnici)
7. Pripevnite hornú časť zariadenia k spodnému krytu.
8. Zaskrutkujte bočné skrutky.
9. Zapnite napájanie.



BEZPEČNOSTNÉ UPOZORNENIE

- Montáž môže vykonávať len kvalifikovaný pracovník s kvalifikáciou podľa vyhlášky č. 50/1978 Zb. v znení neskorších predpisov, minimálne pracovník poučený podľa § 5 vyhlášky č. 50/1978 Zb. v znení neskorších predpisov.
- Svetidlo ničím nezakrývajte ani naň nič nezavesujte.
- Zariadenie nijako neopravujte ani neupravujte.

